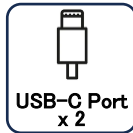
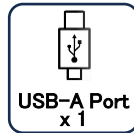


埋め込み型ユニバーサル電源パネル TA-7545Uは、Proシリーズとなり新たな利便性を提案します。最新のGaN技術の採用により、2つのユニバーサルコンセントにプラスして3つのUSBポートを搭載し、トータルで最大50ワットの充電を実現。また、USB Type-CポートはUSB Power Delivery (PD) を備える事より、タブレットや小型から中型のラップトップパソコンの充電に最適です。



主な特徴

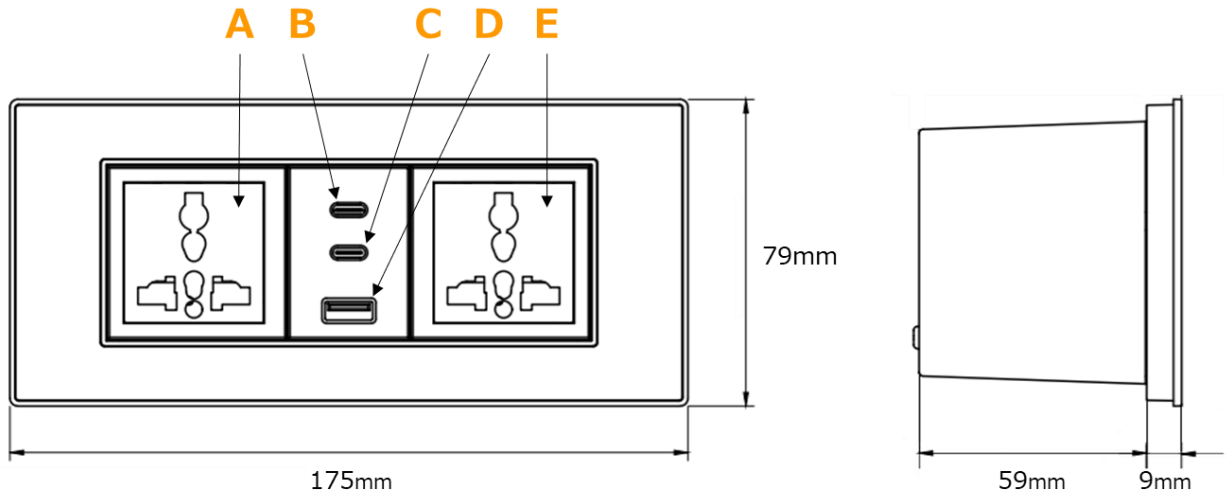
- 様々な形状のコンセントプラグに対応したユニバーサルコンセント2個、USBポート3個 (USB-C x 2、USB-A x 1) を装備し、合計最大出力は50W
- USB Power Delivery (USB PD) に対応し、スマートフォンからノートPCまで幅広い機器に急速充電が可能
- 家具、木工製品、調度品などに面一で埋め込み設置が可能
- いたずら防止コンセントにより、異物の侵入を遮断することで安全性を高め、感電リスクを低減
- 安全対策 (USB 過電流/過電圧/高温およびショート) を装備
- 本体カラーはブラックとシルバーの2色



仕様

前面ポート

- A ユニバーサル電源ソケット
- B USB-Cポート、PD3.0 20V 2.25A 45W
- C USB-Cポート、PD3.0 20V 2.25A 45W
- D USB-Aポート、5V 2.4A、12W
- E ユニバーサル電源ソケット



充電条件

1ポート 使用	USB-C1	PD3.0: 5V3A/9V3A/15V3A/20V2.25A、45W
	USB-C2	PD3.0: 5V3A/9V3A/15V3A/20V2.25A、45W
	USB-A	5V2.4A、12W
2ポート 同時使用	USB-C1	PD3.0: 5V3A/9V3A/15V2A/20V1.5A、30W &
	USB-C2	PD3.0: 5V3A/9V2.22A、20W
	USB-C1	PD3.0: 5V3A/9V3A/15V2A/20V1.5A、30W &
	USB-A	5V2.4A、12W
3ポート 同時使用	USB-C2	5V3.4A、17W
	USB-C1	PD3.0: 5V3A/9V3A/15V2A/20V1.5A、30W &
	USB-C2	5V3.4A、17W
	USB-A	5V2.4A、12W

外形寸法 175 x 79 mm

埋め込み穴寸法 136 x 73 mm

最小奥行き 60 mm

裏面電源接続 3.5mの主電源ケーブル同梱

※ 過電流、過電圧、高温、ショートに対する保護回路付き

※ 本モデルは国内の安全法規上、ホテルや大型商業施設など600V以上の高電圧を受電して使用する
自家用発電設備を備えた施設のみご使用いただけます。

無断複写・転載を禁じます。すべての著作権および商標は認定されています。本仕様は、事前の通告なしに変更することがあります。