

仕様

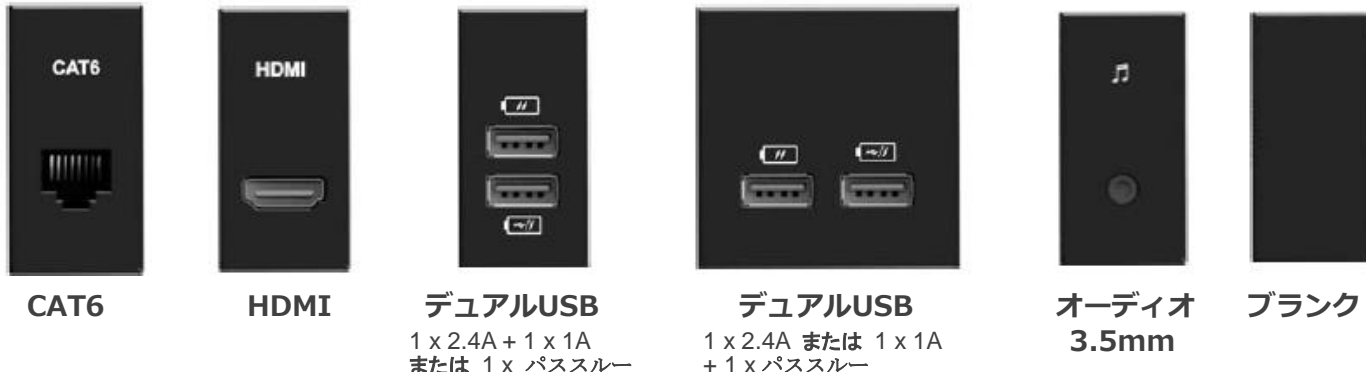
机やナイトスタンド上でのミニクリップの柔軟性

ミニクリップデスクトップは、ミニクリップシリーズの柔軟性を客室の机やナイトスタンド上にもたらしめます。控えめなつや消し金属仕上げは、ミニクリップモジュールを完全に補完し、最大4つの25mmモジュールまたは2つの25mmモジュールと50mmモジュールを収容できます。



ミニクリップデスクトップ構成の一例

最初に、以下に示すミニクリップの範囲から最大4つのモジュールを選択します（デュアルUSB 50mmは2つのモジュールとしてカウントされます）。



次に、選択したモジュールを必要な順序でミニクリップデスクトップの前面からはめ込みます。

ケーブルを取り付け、最後に背面カバーを固定します。非常に簡単な作業です！

ミニクリップデスクトップは、そのまま置くか、ネジ、接着パッド、またはストラップを使用して机またはナイトスタンドに固定することができます。

仕様

- 黒色のつや消し金属仕上げ
- 最大4つの25mmモジュール、または2つの25mmモジュールと1つの50mmモジュールを収納
- モジュールはお好みに配置可能
- セキュリティオプションにより、ネジ、接着パッド、またはストラップを使用して机に固定可能

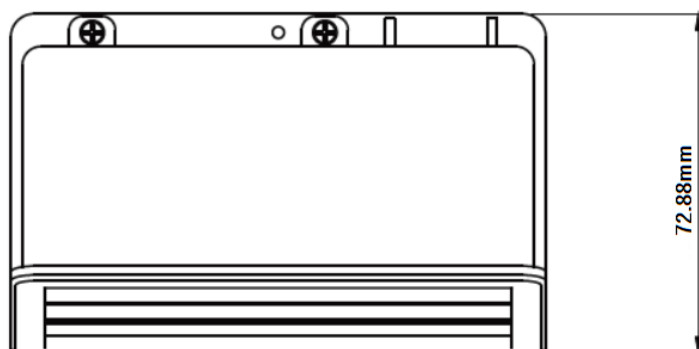
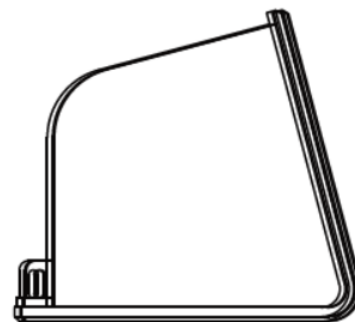
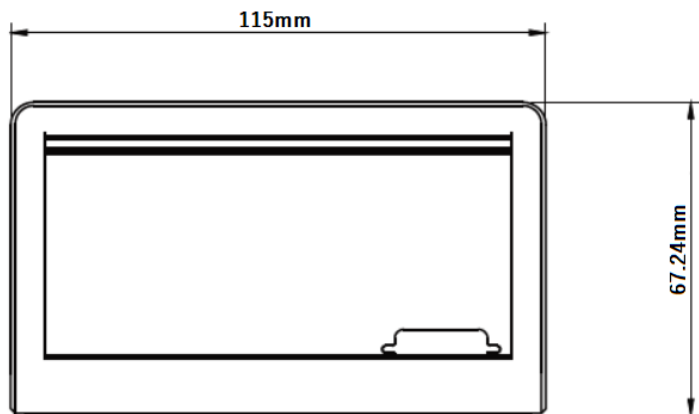
JSN
Japan System Network

株式会社 日本システムネットワーク
〒144-0051 東京都大田区西蒲田 8-2-2
TEL: 03-3731-5905 Email: info@jsn-bb.co.jp

仕様

寸法

幅：115mm、高さ：67.24mm、奥行き：72.88mm



注文情報

- TA-MCDDTHBK01 ミニクリップデスクトップ 黒色
ミニクリップデスクトップにはミニクリップモジュールは付属していません。これらは別途注文する必要があります。

適用可能なミニクリップモジュール

- TA-3371-25BK HDMIモジュール、25mm、黒色
- TA-3372-25BK 3.5mmオーディオモジュール、25mm、黒色
- TA-3374-25BK CAT6モジュール、25mm、黒色
- TA-3375-25BK ブランクモジュール、25mm、黒色
- TA-3377-25BK デュアルUSBモジュール（充電x1、充電/パススルーx1）25mm、黒色
- TA-3377-50BK デュアルUSBモジュール（充電x2または充電x1+パススルーx1）50mm、黒色