

埋め込み型ユニバーサル電源パネル TA-7541Uは、家具や壁面にフィットするようデザインされており、客室を始め屋内のさまざまな場所で電源やUSB充電を提供できます。

また、ユニバーサルコンセント1つにプラスして、USB-AとUSB-Cをそれぞれ1ポートずつ搭載。最大27ワットまでスマートフォンやタブレット等の携帯端末を充電できます。



主な特徴

- 様々な形状のコンセントプラグに対応したユニバーサルコンセント1個、USBポート2個（USB-C x 1、USB-A x 1）を装備し、合計最大出力は27W
- スマートフォンやタブレット等、幅広いモバイルデバイスの充電が可能
- 家具、木工製品、調度品などに面一で埋め込み設置が可能
- いたずら防止コンセントにより、異物の侵入を遮断することで安全性を高め、感電リスクを低減
- 安全対策（USB 過電流/過電圧/高温およびショート）を装備
- 本体カラーはブラックとホワイトの2色



ブラック

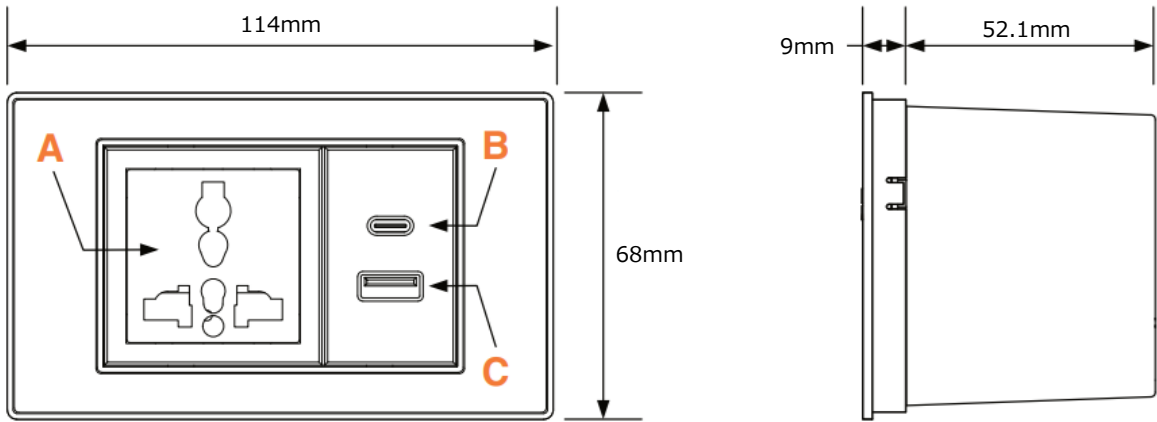


ホワイト

仕様

前面ポート

- A 100V ユニバーサル電源ソケット
- B USB-Cポート、5.0 3A 15W
- C USB-Aポート、5V 2.4A 12W



ブラック



ホワイト



- 外形寸法 114 x 68 mm
- 埋め込み穴寸法 87.5 x 63 mm
- 最小奥行き 53 mm
- 裏面電源接続 3.5mの主電源ケーブル同梱
- ※ 過電流、過電圧、高温、ショートに対する保護回路付き

客室向けユニバーサルコンセント ラインアップ



TA-7545U
埋め込み型 ユニバーサルコンセント
USB充電器



TA-7820
デスクトップ型 ユニバーサルコンセント
Qiワイヤレス/USB充電器



※ 本製品は国内の安全法規上、ホテルや大型商業施設など600V以上の高電圧を受電して使用する
自家用発電設備を備えた施設のみご使用いただけます。

無断複写・転載を禁じます。すべての著作権および商標は認定されています。本仕様は、事前の通告なしに変更することがあります。