

# PowerHub Mini | TA-7541U / TA-7541

## 仕様

家具にフィットするように設計されたPowerHub Miniは、客室や屋内の公共スペースのあらゆる場所に、シンプルで簡単にAC電源とUSB充電を実現します。安全性を考慮して設計し最高基準で製造しているPowerHub Miniは、ユニバーサルコンセントとともにUSB Type-C™およびType Aを備え、スマートフォンやタブレットを充電することができます。2種類のトリムと、本体はソフトタッチ仕様（ラバー）のブラックとホワイトがあり、ゲストルームや公共スペースのデザインがこれまで以上にスタイリッシュになります。

### ■ TA-7541U ブラック



### ■ TA-7541 ブラック



- ゲストが使いやすい場所にAC電源とUSB充電機能を設置
- 家具やベッドのヘッドボード等にぴったりと収まるコンパクトなデザイン
- 壁のコンセントに差し込むだけの完全密閉型のデザインで、電源コードは取り外し可能
- TA-7451U / ユニバーサル電源ソケット装備  
TA-7541 / US3ピン15A耐タンパー性電源ソケット装備
- 最新のスマートフォンやタブレットを充電できるUSB Type-C™とUSB Type Aを装備
- USBの過電流/過電圧/高温/ショート保護およびケーブル長による電圧低下補償
- 各モデルとも2種類のトリムが付属

ブラックモデル / ブラッシュドグレーメタリック、ソフトタッチ仕様（ラバー）のブラック  
ホワイトモデル / ブラッシュドグレーメタリック、ソフトタッチ仕様（ラバー）のホワイト



株式会社日本システムネットワーク  
〒144-0051 東京都大田区西蒲田 8-22-2  
TEL : 03-3731-5905  
e-mail : info@jsn-bb.co.jp



# PowerHub Mini | TA-7541U / TA-7541

## 詳細

### ■ 前面ポート

- A 100/240Vユニバーサル電源ソケット (TA-7541U)
- B USB Type-C™ポート、5V/3A (15W) (TA-7541U/TA-7541)
- C USB Type Aポート、5V/2.4A (12W) (TA-7541U/TA-7541)
- D 125VAC/15A US3ピン耐タンパー性電源ソケット (TA-7541)

### ■ 認証

- UL 1310 (TA-7541U/TA-7541)
- FCC Part 15b (TA-7541U/TA-7541)
- UL 962A US and Canada (ETL). (TA-7541)
- UL 498 (TA-7541)

### ■ 電源コード

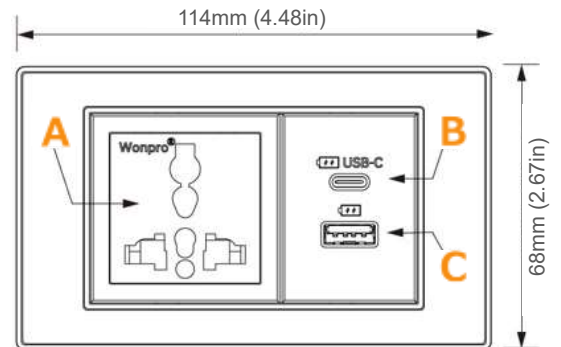
- TA-7541U / 3.5m取り外し式
- TA-7541 / 成形プラグ付き2m電源コード。成形プラグはパススルー。スペースが限られている場合は、薄型の非パススルーバージョンも利用可能。

### ■ カラーバリエーション

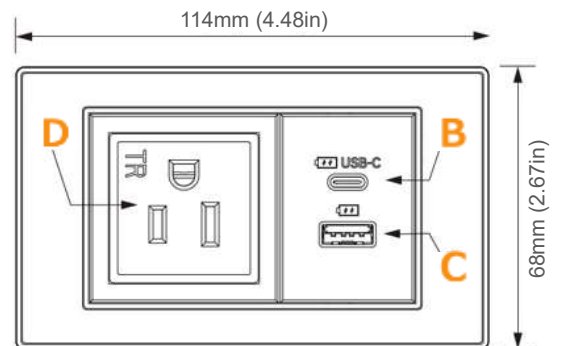
- TA-7541U ホワイト



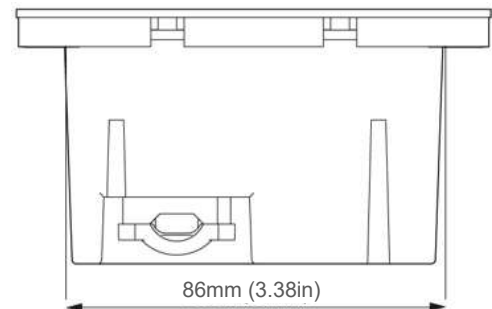
- TA-7541 ホワイト



前面図 : TA-7541U

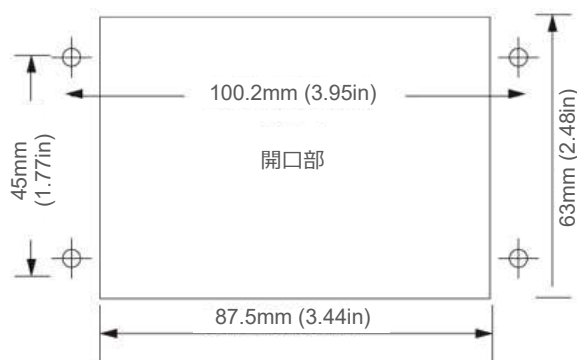


前面図 : TA-7541

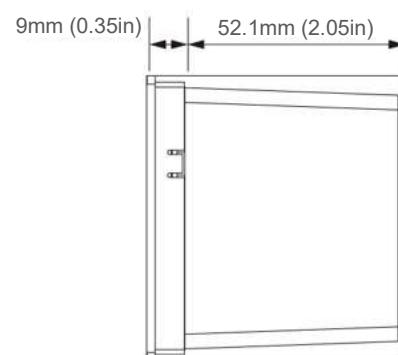


底面図 : TA-7541U/TA-7541

### ■ サイズ



開口部サイズ : TA-7541U/TA-7541



側面図 : TA-7541U/TA-7541