

# 製品仕様

## TA-7800 | USB充電ポート付きAC電源タップ

テレアダプト社の設計による机上設置型の各種機器の充電用ソリューションです。AC電源コンセントやUSB充電用ソケットを、宿泊客が最も必要とする場所に設置できます。このため、宿泊客が、スマートフォン、タブレットPC、ノートブックPC、その他の携帯機器を充電するのに便利な場所で、電源を供給できます。ベッドサイドに設置すれば、宿泊客の機器を充電しながら快適に使用することができ、配慮のきいたサービスとなります。また、オプションのケーブル管理機能を使用すれば、机やランプ台での持込み機器の接続も可能になります。



ユニバーサルタイプ



- 4個の充電用ソケットを宿泊客のわかりやすい場所に提供します。
- 机やランプ台に置くように設計されています。
- 2個のACコンセントと2個の充電用USBポートがついています。
- 高電流・高速充電USBポートは、スマートフォンやタブレットPCなどのより高い充電電流を必要とする幅広い携帯機器に適用できます。
- 安全のため、10アンペアのサーキットブレーカーを内蔵しています。
- オプションのケーブル収納部品をとりつければ、ひとつの製品を充電用とケーブル管理用の両方に使うことができます。
- LANケーブルやその他のケーブルのオプションもあります。(別売り)
- 電源コードにはパススループラグが付いており、壁のコンセントを占拠することはありません。
- 縦方向や横方向に固定するための取り付け板も別売りで提供できます。
- 上部の面には、ホテルの名前を入れたり、使用方法を記入したりすることができます。
- UL認定取得済

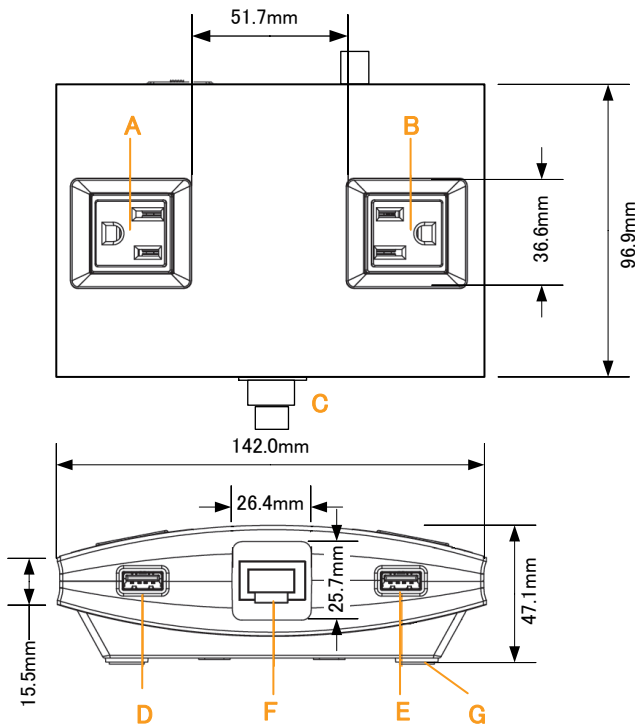


**JSN**  
Japan System Network

株式会社日本システムネットワーク  
〒144-0051 東京都大田区西蒲田 8-22-2  
TEL:03-3731-5905 E-mail:info@jsn-bb.co.jp

 **teleadapt**  
Keeping Your World Connected™

# TA-7800 | USB 充電ポート付き AC 電源タップ



H 単一ケーブル用グロメット



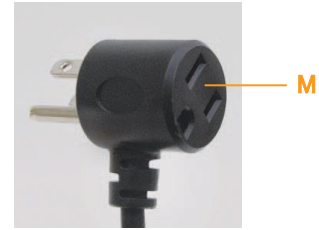
I 二本ケーブル用グロメット



J ホールカバー

## 機能

- A 電源コンセント
- B 電源コンセント
- C LANケーブル 1.8 M (オプション)
- D 1.0アンペア充電用USBポート
- E 2.1アンペア充電用USBポート
- F ケーブル収納室(H~Jを参照)
- G 取り付け板 (別売り)
- H 単一ケーブルグロメット (同梱)
- I 二本ケーブルグロメット (同梱)
- J ケーブル収納室カバー (同梱)
- K 電源ケーブル 2.4 M
- L 過負荷保護スイッチ
- M パススループラグ (日本の電源仕様の



(米国仕様のみ)

ケーブル管理、メディア接続オプションについては、弊社にお問い合わせください。

## 製品仕様

重さ: 本体 320 g (電源コード付き: 680 g)  
 高さ: 47.1 mm  
 設置面積: 142 mm x 96.9 Mm

## 本体カラー

黒色 (上部は、つや消しアルミニウム)

## 固定用取り付け板 (オプション、別売り)

水平面または直角エッジへの取り付け用金具があります。



A アップル 30ピン AVケーブル

B ステレオジャックケーブル

C HDMIケーブル